

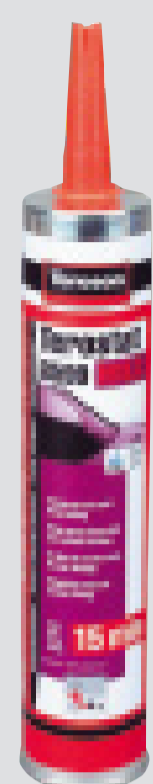
## TEROSTAT-8599 HMLC

Однокомпонентный сверхбыстрый клей-герметик на основе полиуретана. Проверен на пассивную безопасность через 15 мин. после установки лобового стекла.

Наносится после разогрева в течение 15 мин. в устройстве подогрева картушей.

Максимальное время жизни до установки лобового стекла - 15 мин. Готовность к эксплуатации через 15 мин. после установки лобового стекла.

Упаковка	Емкость	Кол-во в упаковке	IDH номер
Картуш	310 мл	12	150736
Набор			450434



ВКЛЕЙКА ЛОБОВОГО СТЕКЛА



## ОЧИСТИТЕЛЬ-РАЗБАВИТЕЛЬ FL

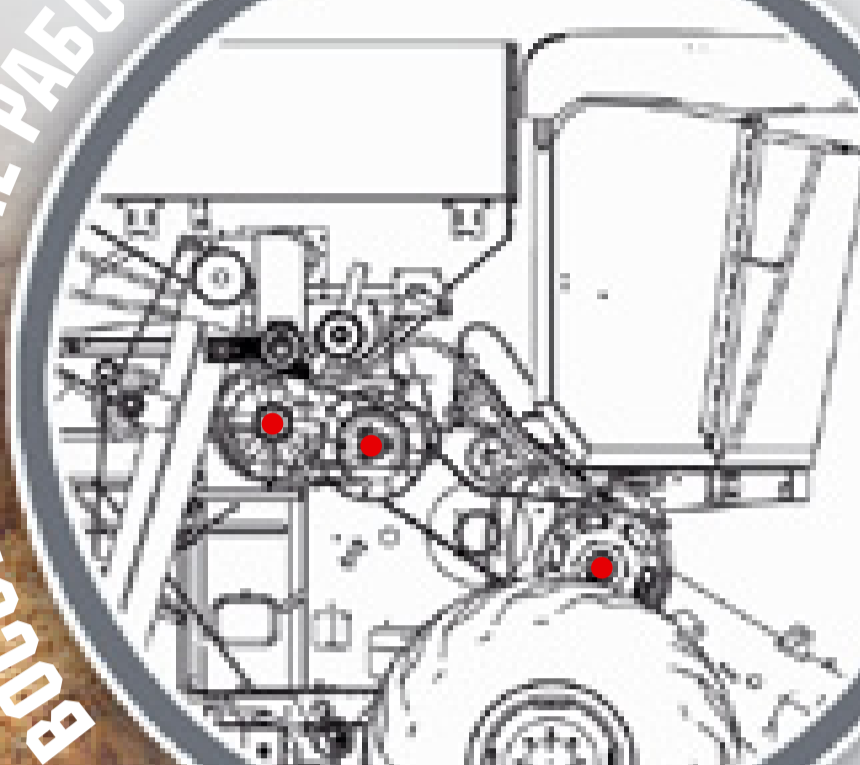
Универсальный очиститель.

Применяется для очистки поверхностей перед применением полиуретанов, MS-полимеров, а также при ремонте деталей из пластмассы.

Упаковка	Емкость	Кол-во в упаковке	IDH номер
Бутылка	1 л	12	169.19 Q
Бидон	10 л	1	194.88 H



ВОССТАНОВЛЕНИЕ РАБОЧИХ ПОВЕРХНОСТЕЙ ШПОНОЧНЫХ ПАЗОВ, ШЛИЦЕВЫХ СОЕДИНЕНИЙ



## LOCTITE® 660-QUICK METAL

ФИКСАТОР ЦИЛИНДРИЧЕСКИХ СОЕДИНЕНИЙ

Предназначен для фиксации подшипников, втулок, шестерен и т.д. на валах, осях, и других цилиндрических деталях с зазором от 0,25 до 0,5 мм.

Препятствует образованию коррозии в зазорах. Предназначен для заполнения зазоров у ослабленных призматических шпонок и шлицевых соединений, а также стопорения резьбовых соединений с увеличенными зазорами.

Предотвращает образование фреттинг-коррозии. Рабочий диапазон температур: от -55°C до +150°C. Для получения оптимального результата рекомендуется очистить детали очистителем Loctite.

Упаковка	Емкость	Кол-во в упаковке	IDH номер
Флакон	500 мл	12	142455



## LOCTITE® 406

БЫСТРОПОЛИМЕРИЗУЮЩИЙСЯ КЛЕЙ

Клей для склеивания изделий из пластмасс, резины и других эластомеров

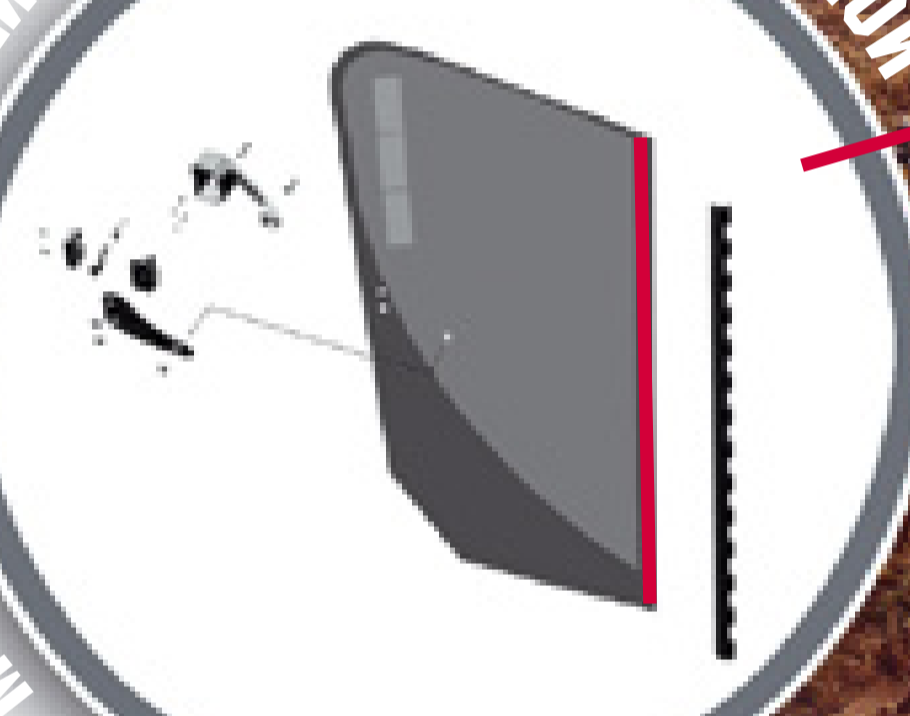
Склеивает изделия в течение 1-5 секунд.

Предназначен для трудносклеиваемых материалов, таких как полиэтилен, полипропилен, фторопласт, термопластическая резина и т.д.

Упаковка	Емкость	Кол-во в упаковке	IDH номер
Флакон	20 г.	12	142580
Флакон	50 г.	12	195531
Флакон	500 г.	1	142581



МОМЕНТАЛЬНАЯ ВКЛЕЙКА РЕЗИНЫ УПЛОТНИТЕЛЬНОЙ



## КЛЕЙ TEROSTAT-9220 MS POLYMER

ЭЛАСТИЧНЫЙ КЛЕЙ-ГЕРМЕТИК НА ОСНОВЕ MS-ПОЛИМЕРА

Продукт Terostat-9220 применяется там, где требуется надежное и прочное склеивание или высококачественное уплотнение листовых металлов, стекла, пластика как без применения сварки, заклепок и т.д., так и совместно с ними.

Области применения: приклеивание/герметизация облицовок передней и задней части кузова, кузовных панелей, элементов подкапотного пространства, арок колес, днища кузова, крыльев, герметизация сварных швов и т.д.

Не содержит силикона, растворителей, изоцианатов. Для достижения наилучших результатов рекомендуется применять очиститель FL. Цвет: черный.

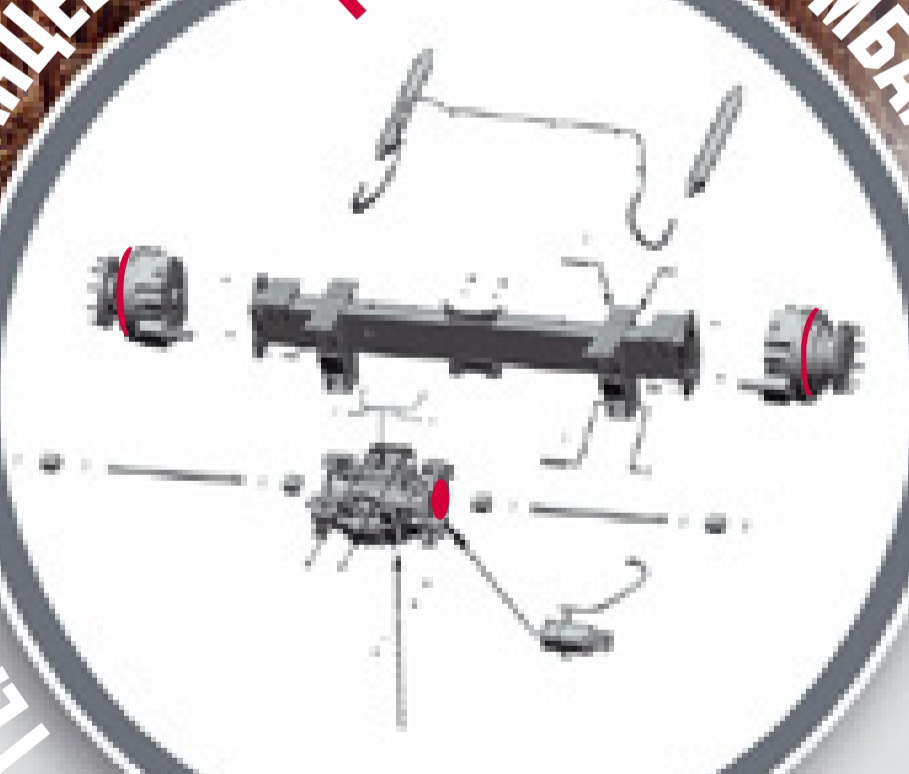
Упаковка	Емкость	Кол-во в упаковке	IDH номер
Картуш	310 мл	12	265973



ВКЛЕЙКА КРЫШИ, ГЕРМЕТИЗАЦИЯ КОНДИЦИОНЕРА



ГЕРМЕТИЗАЦИЯ ФЛАНЦЕВ РЕДУКТОРА (МОСТ КОМБАЙНА)



ГЕРМЕТИЗАЦИЯ ШВОВ БУНКЕРА



## LOCTITE® 5900

НЕЙТРАЛЬНЫЙ СИЛИКОНОВЫЙ ГЕРМЕТИК

Эластичный продукт для герметизации зазоров между нежесткими штампованными фланцами из различных материалов: металлы, пластмасса и т.д. Может использоваться как вместо традиционных прокладок, так и совместно с ними.

- Рабочие температуры: продолжительно - до 200°C, кратковременно - до 260°C.
  - Моментальная герметизация (на низкое давление)
  - Легок в применении
  - Соответствует стандартам ведущих производителей автомобильной, дорожной, сельскохозяйственной и другой техники
  - Высокая химическая стойкость
- Области применения: масляные поддоны, крышки, детали двигателей, коробки передач, водяные насосы и т.д. Не подвержен воздействию вибрации.

Упаковка	Емкость	Кол-во в упаковке	IDH номер
Картуш черный	310 мл	12	142490



# ПРИМЕНЕНИЕ ПРОДУКЦИИ LOCTITE® И TEROSON В ПРОИЗВОДСТВЕ КОМБАЙНОВ

### TEROSTAT-8599 HMLC

Однокомпонентный сверхбыстрый клей-герметик на основе полиуретана. Проверен на пассивную безопасность через 15 мин. после установки лобового стекла.

Наносится после разогрева в течение 15 мин. в устройстве подогрева картушей.

Максимальное время жизни до установки лобового стекла - 15 мин. Готовность к эксплуатации через 15 мин. после установки лобового стекла.

Упаковка	Емкость	Кол-во в упаковке	IDH номер
Картуш	310 мл	12	150736
Набор			450434

### TEROSTAT-8597 HMLC

Клей-герметик для вклеивания стекол ускоренной полимеризации. Готовность автомобиля к эксплуатации через 1 час после вклейки стекла.

Не требует предварительного нагрева картуша. Максимальное время жизни до установки лобового стекла - 25 мин.

Упаковка	Емкость	Кол-во в упаковке	IDH номер
Картуш	310 мл	12	450503/263205
Комплект	570 мл	20	317767

ВКЛЕЙКА БОКОВЫХ И ЗАДНЕГО СТЕКОЛ



### ОЧИСТИТЕЛЬ-РАЗБАВИТЕЛЬ F1

Универсальный очиститель.

Применяется для очистки поверхностей перед применением полиуретанов, MS-полимеров, а также при ремонте деталей из пластмассы.

Упаковка	Емкость	Кол-во в упаковке	IDH номер
Бутылка	1 л	12	169.19 Q
Бидон	10 л	1	194.88 H

ФИКСАЦИЯ РЕЗЬБЫ НА ДАТЧИКЕ СКОРОСТЕЙ



### LOCTITE® 243

РЕЗЬБОВОЙ ФИКСАТОР СРЕДНЕЙ ПРОЧНОСТИ

Предохраняет винты, гайки и другие резьбовые соединения от самоотвинчивания вследствие вибрации с одновременной герметизацией.

Пригоден осуществлять демонтаж соединений обычным инструментом для всех типов металла. Предотвращает образование коррозии в резьбовом зазоре.

Диапазон рабочих температур: от -55°C до +150°C.

Для получения оптимального результата рекомендуется очистить детали очистителем Loctite.

Упаковка	Емкость	Кол-во в упаковке	IDH номер
Флак-он-блистер	5 мл	12	195910
Флак-он	10 мл	12	142506
Флак-он	50 мл	12	142507
Флак-он	250 мл	10	135357
Флак-он	1 л	10	233820

ФИКСАЦИЯ БОЛТОВ ШКИВА НАКЛОННОЙ КАМЕРЫ



### LOCTITE® 243

РЕЗЬБОВОЙ ФИКСАТОР СРЕДНЕЙ ПРОЧНОСТИ

Предохраняет винты, гайки и другие резьбовые соединения от самоотвинчивания вследствие вибрации с одновременной герметизацией.

Пригоден осуществлять демонтаж соединений обычным инструментом для всех типов металла.

Предотвращает образование коррозии в резьбовом зазоре.

Диапазон рабочих температур: от -55°C до +150°C.

Для получения оптимального результата рекомендуется очистить детали очистителем Loctite.

Упаковка	Емкость	Кол-во в упаковке	IDH номер
Флак-он-блистер	5 мл	12	195910
Флак-он	10 мл	12	142506
Флак-он	50 мл	12	142507
Флак-он	250 мл	10	135357
Флак-он	1 л	10	233820

### LOCTITE® 243

РЕЗЬБОВОЙ ФИКСАТОР СРЕДНЕЙ ПРОЧНОСТИ

Предохраняет винты, гайки и другие резьбовые соединения от самоотвинчивания вследствие вибрации с одновременной герметизацией.

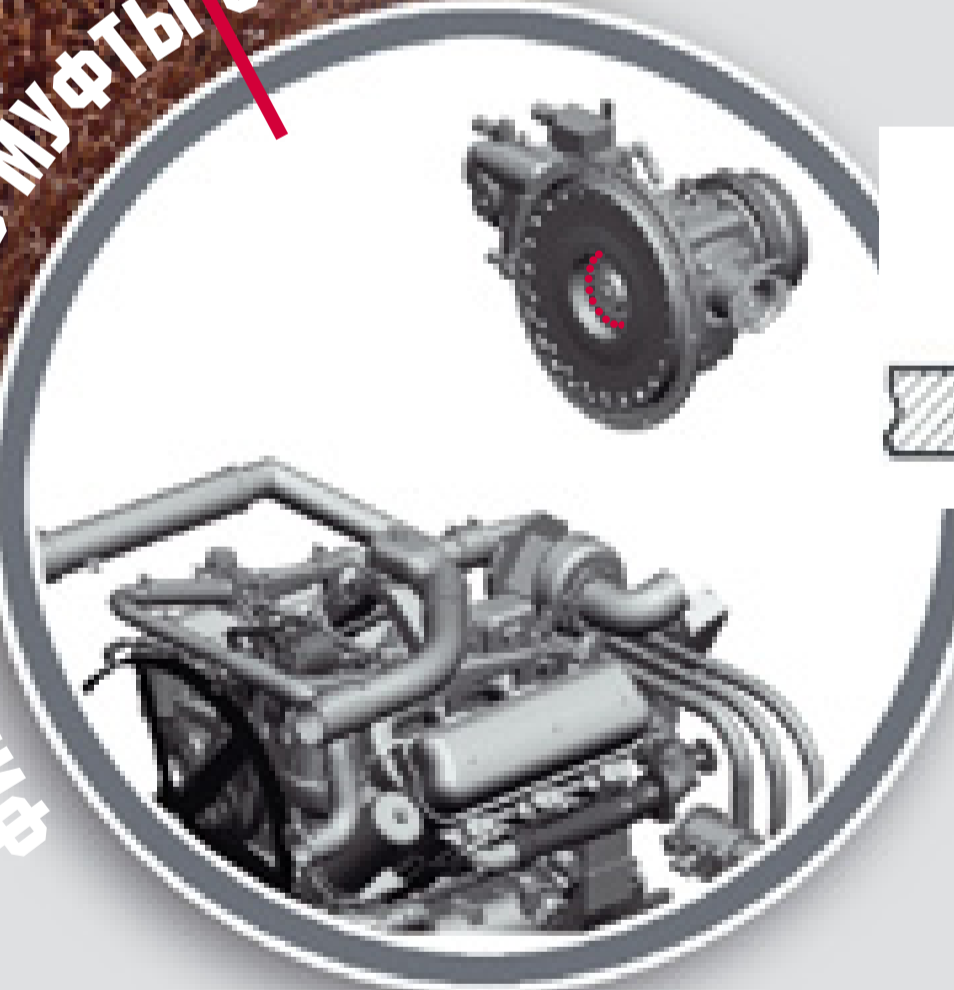
Пригоден осуществлять демонтаж соединений обычным инструментом для всех типов металла. Предотвращает образование коррозии в резьбовом зазоре. Диапазон рабочих температур: от -55°C до +150°C. Для получения оптимального результата рекомендуется очистить детали очистителем Loctite.

Упаковка	Емкость	Кол-во в упаковке	IDH номер
Флак-он-блистер	5 мл	12	195910
Флак-он	10 мл	12	142506
Флак-он	50 мл	12	142507
Флак-он	250 мл	10	135357
Флак-он	1 л	10	233820

ФИКСАЦИЯ КРЕПЕЖА ЩИТОВ КОМБАЙНА



ФИКСАЦИЯ БОЛТОВ МУФТЫ СТРОМА



### LOCTITE® 270

РЕЗЬБОВОЙ ФИКСАТОР ВЫСОКОЙ ПРОЧНОСТИ

Предохраняет винты, гайки и другие резьбовые соединения от самоотвинчивания вследствие вибрации с одновременной герметизацией.

Применяется для неразборных резьбовых соединений. При необходимости возможен демонтаж с предварительным нагревом до 150°C.

Диапазон рабочих температур: от -55°C до +150°C.

Для получения оптимального результата рекомендуется очистить детали очистителем Loctite.

Упаковка	Емкость	Кол-во в упаковке	IDH номер
Флак-он	10 мл	12	195545
Флак-он	50 мл	12	142553
Флак-он	250 мл	10	142554
Флак-он	1 л	10	315332

# ПРИМЕНЕНИЕ ПРОДУКЦИИ LOCTITE® И TEROSON В ПРОИЗВОДСТВЕ КОМБАЙНОВ